

Cuisson modulaire 900XP - Plaque coup de feu sur four gaz

REPÈRE # _____

MODELE # _____

NOM # _____

SIS # _____

AIA # _____



391019 (E9STGH10G0)

Plaque coup de feu 10.5 kW
+ Four 8.5 kW

Description courte

Repère No.

Fabriqu  en acier inox. Dessus en acier inoxydable 20/10 me. Coins en angle droit pour  liminer les espaces et les pi ges   salissures entre les unit s. Boutons de r glage con us pour r sister aux  claboussures. Br leur central, contr le de la flamme et allumage piezo. Plaque de cuisson en fonte. Le centre de la plaque peut atteindre une temp rature maximale de 500  C qui diminue vers l'ext rieur.

Chambre de cuisson en fonte  maill e avec sole rainur e en fonte. Le chauffage se fait par des br leurs en acier inoxydable situ s sous la sole. Thermostat r glable de 120    280 C avec allumage piezo. Protection IPX5. Pieds en acier inox AISI 304 r glables en hauteur. Peut  tre utilis  au gaz naturel ou au GPL. Pr dispos  pour le gaz naturel avec injecteurs pour le gaz propane en dotation. En dotation 1 grille chrom e GN 2/1.

Caract ristiques principales

- Plaque   br leur central   gaz 10,5 kW.
- Plaque de cuisson en fonte, facile   nettoyer.
- Le centre de la plaque peut atteindre une temp rature maximale de 500  C et diminue progressivement vers l'ext rieur.
- Br leur central avec combustion optimis e, veilleuse d'allumage prot g e avec dispositif de s curit .
- Allumage pi zo.
- Possibilit  d'obtenir des zones   temp ratures diff rentes, apportant un gradient de temp rature sur la plaque pour les diff rents besoins de cuisson.
- Des r cipients de diff rentes tailles peuvent  tre utilis s simultan ment en raison de sa grande surface, sans secteur interm diaire.
- Les r cipients peuvent  tre facilement d plac s d'une zone   une autre, sans avoir   les soulever.
- Le soubassement est compos  d'un four gaz standard avec br leurs en inox et stabilisateur automatique de flamme, situ s sous la sole. Chambre du four, avec 3 niveaux de glissieres permettant d'y placer des grilles ou des bacs GN 2/1 et une sole rainur e en fonte.
- Thermostat du four r glable de 120  C   280   C.
- Les principaux compartiments sont situ s   l'avant pour faciliter l'entretien.
- Certification IPX5 relative   la r sistance   l'eau.
- Boutons de r glage con us pour r sister aux infiltrations d'eau.

Construction

- L'ensemble fait 930 mm de profondeur pour fournir une plus grande surface de travail.
- Panneaux ext rieurs en acier inox avec fini Scotch-Brite.
- Le mod le poss de des bords   angle droit permettant un assemblage   joints lisses entre les  l ments,  liminant ainsi les espaces et les pi ges   salissure.

Accessoires inclus

- 1 X Grille GN2/1 chrom e PNC 164250

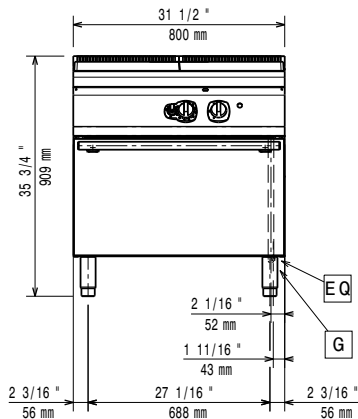
Accessoires en option

- Grille GN2/1 chrom e PNC 164250
- Kit de jonction PNC 206086
- Chemin e diam tre 150 mm PNC 206132
- Anneau pour chemin e diam tre 150 mm PNC 206133

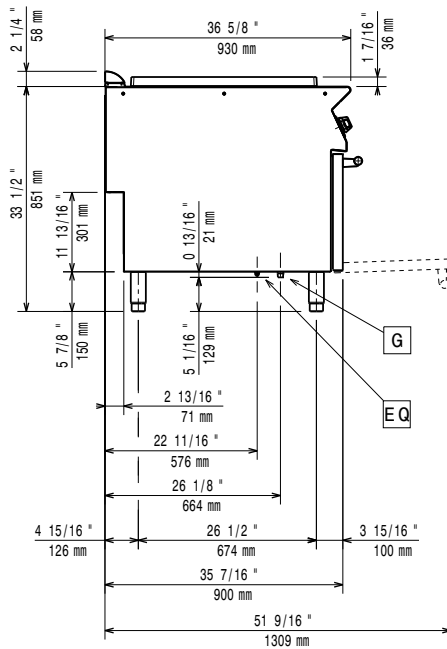
APPROBATION: _____

- Kit 4 roues dont 2 pivotantes avec frein. A installer ensemble avec le kit support pour sans pieds intermédiaires ou roues PNC 206135
- Kit 2 pieds anti basculement pour fixation au sol (à positionner en diagonal : un à l'avant et l'autre à l'arrière) PNC 206136
- Plinthe frontale hauteur 100 mm pour élément de 800 mm PNC 206148
- Plinthe frontale hauteur 100 mm pour élément de 1000 mm PNC 206150
- Plinthe frontale hauteur 100 mm pour élément de 1200 mm PNC 206151
- Plinthe frontale hauteur 100 mm pour élément de 1600 mm PNC 206152
- Couple de plinthes latérales hauteur 100 mm PNC 206157
- Plinthe frontale hauteur 180 mm pour élément de 800 mm PNC 206176
- Plinthe frontale hauteur 180 mm pour élément de 1000 mm PNC 206177
- Plinthe frontale hauteur 180 mm pour élément de 1200 mm PNC 206178
- Plinthe frontale hauteur 180 mm pour élément de 1600 mm PNC 206179
- Couple de plinthes latérales hauteur 180 mm PNC 206180
- 2 panneaux de conduit de service (adossé - 1 côté) PNC 206181
- Couple de panneaux conduit de service (dos à dos - central) PNC 206202
- Kit 4 pieds pour installation sur socle maçonné de 100 mm PNC 206210
- Cheminée PNC 206246
- Colonne d'eau avec bras pivotant PNC 206289
- Extension colonne d'eau, l=900 PNC 206290
- Mître pour élément 800mm PNC 206304
- Kit support frontal sans pieds intermédiaire ou sur roues 800 mm PNC 206367
- Kit canules gaz de ville (G150) pour plaque coup de feu XP900 PNC 206386
- FILET GRILLE CHEMINEE, 400MM-700/900 PNC 206400
- Mains courantes latérales droite + gauche PNC 216044
- Main courante frontale 800 mm PNC 216047
- Main courante frontale 1200 mm PNC 216049
- Main courante frontale 1600 mm PNC 216050
- 2 panneaux latéraux de revêtement pour éléments MONOBLOC PNC 216134
- Dépose assiettes de 400 mm PNC 216185
- Dépose assiettes de 800 mm PNC 216186
- Régulateur de pression pour version gaz PNC 927225

Avant

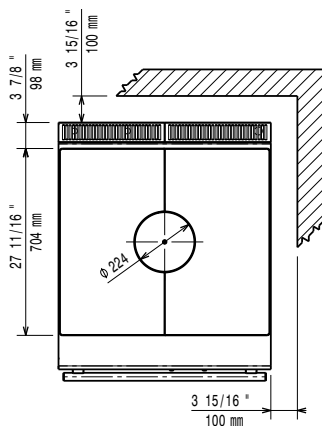


Côté



EQ = Vis équipotentiel
 G = Connexion gaz

Dessus



Gaz

Puissance gaz :	
391019 (E9STGH10G0)	19 kW
Prédisposé en standard :	Gaz naturel
Type de gaz Option :	LPG; Natural Gas; Town Gas
Raccordement gaz :	1/2"

Informations générales

Largeur utile de la plaque	795 mm
Profondeur de la surface utile :	696 mm
Température de fonctionnement :	120 °C MIN; 280 °C MAX
Largeur chambre de cuisson :	575 mm
Hauteur chambre de cuisson :	300 mm
Profondeur chambre de cuisson :	700 mm
Poids net :	171 kg
Poids brut :	169 kg
Hauteur brute :	1080 mm
Largeur brute :	1020 mm
Profondeur brute :	860 mm
Volume brut :	0.95 m ³
Puissance des brûleurs du four:	8.5 kW
Groupe de certification:	N9TG